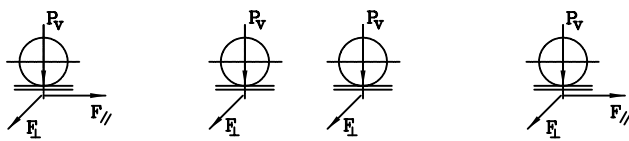
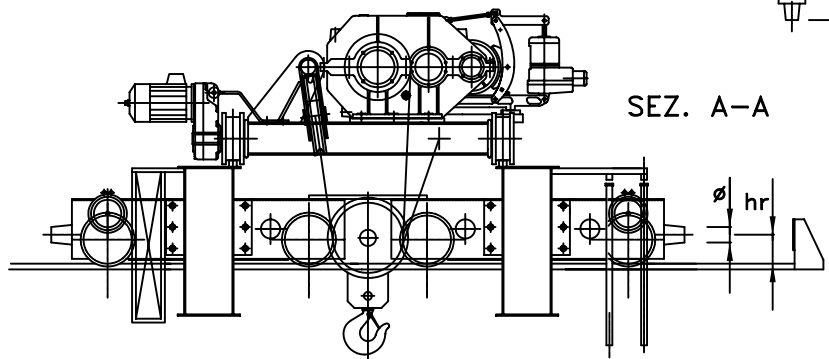
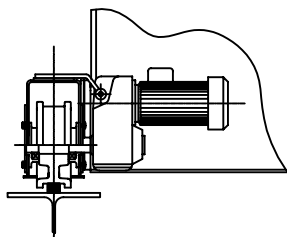
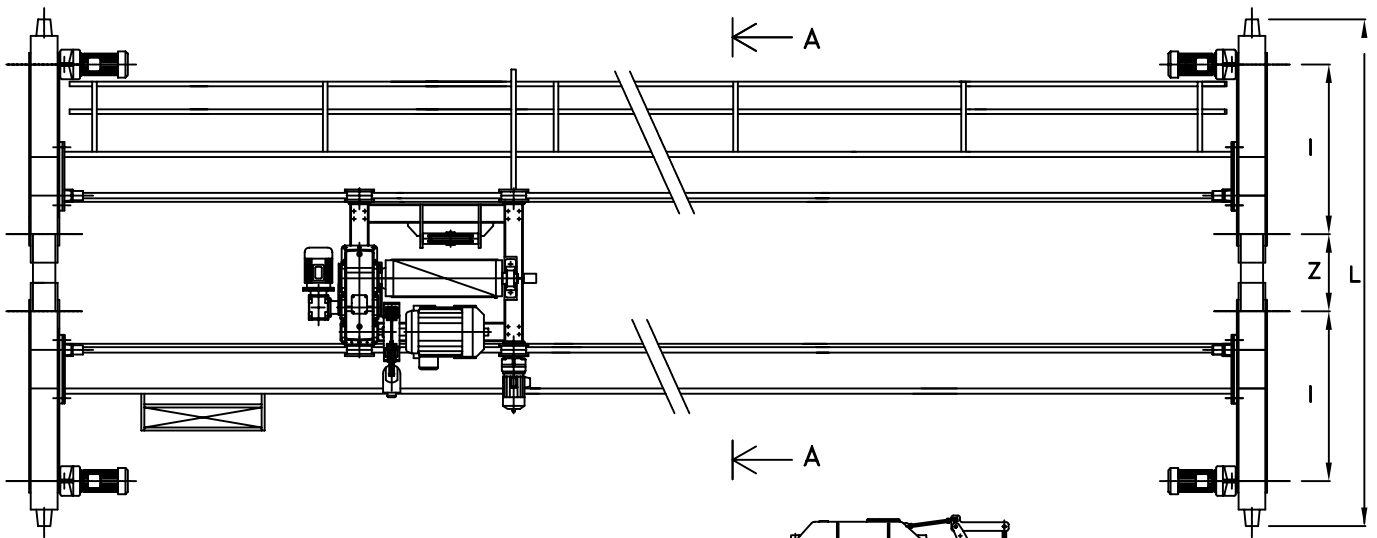
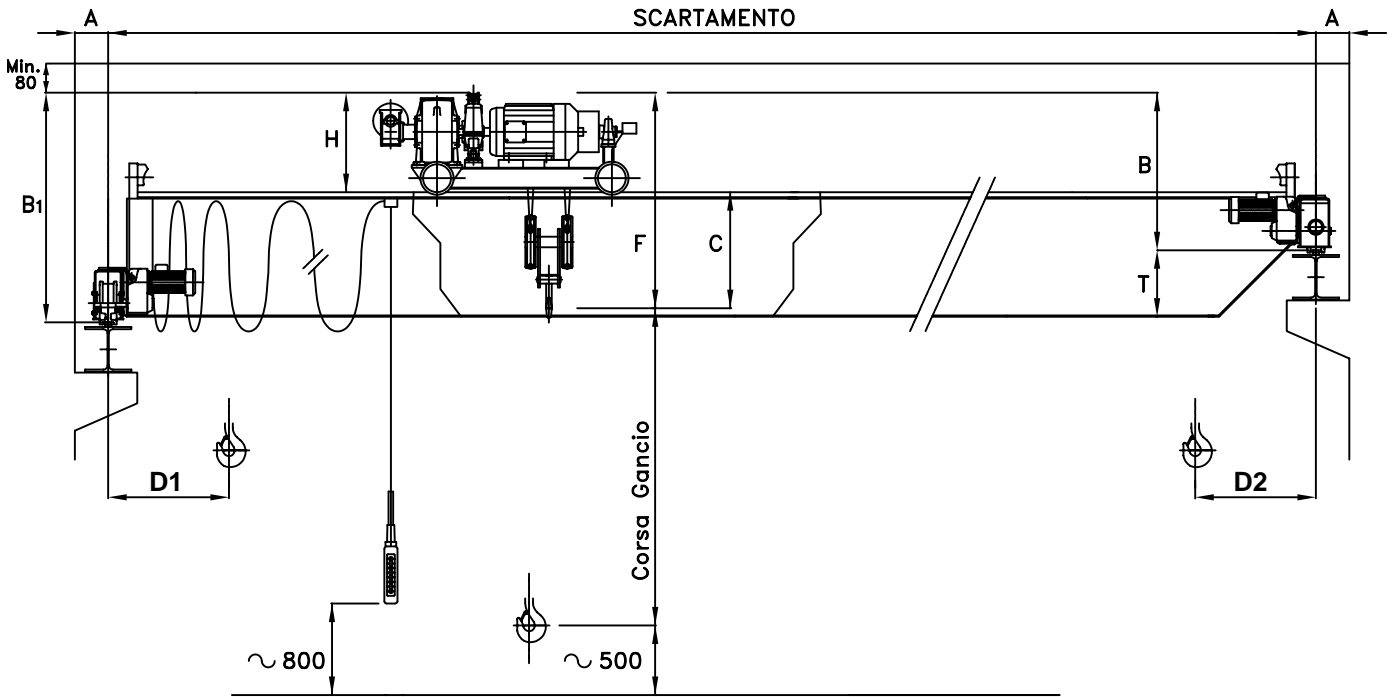


PREV100A



INGOMBRI GRU A PONTE BITRAVE A CASSONE

20-dic-07

PORTATA GRU t 5

Gruppo strutturale A4 FEM
Vel. scorrimento 40/10 m/min
Vel. traslazione 20/5 m/min

ARGANO A260_B08_05 - corsa gancio m 10 - vel. soll. m/min 8 / 1.6

LUCE	Peso (*)	Pmax	Pmin	I	L	C	B	T	D1 (**)	D2 (**)	A	B1	F	H	R
mm	kg	daN	daN	mm	mm	mm	mm	mm	mm	mm	mm	mm	mm	mm	mm
10000	3040	3393	678	2500	3000	670	980	170	935	685	140	1190	1270	600	200
11000	3220	3469	723	2500	3000	670	980	170	935	685	140	1190	1270	600	200
12000	3400	3541	769	2500	3000	670	980	170	935	685	140	1190	1270	600	200
13000	3580	3609	815	2500	3000	670	980	170	995	745	140	1190	1270	600	200
14000	3900	3712	900	2500	3000	670	980	240	995	745	140	1260	1270	600	200
15000	4090	3778	949	2500	3000	670	980	240	995	745	140	1260	1270	600	200
16000	4470	3894	1051	2500	3000	670	980	240	995	745	140	1260	1270	600	200
17000	5230	4112	1256	3150	3650	670	980	360	995	745	140	1380	1270	600	200
18000	5460	4183	1316	3150	3650	670	980	360	995	745	140	1380	1270	600	200
19000	5690	4254	1377	3150	3650	670	980	360	995	745	140	1380	1270	600	200
20000	6430	4464	1578	3150	3650	670	980	360	995	745	140	1380	1270	600	200
21000	6980	4619	1725	3150	3650	670	980	420	995	745	140	1440	1270	600	200
22000	8580	5055	2154	3700	4250	670	1020	540	995	745	150	1600	1270	600	250
23000	8880	5145	2237	3700	4250	670	1020	540	995	745	150	1600	1270	600	250
24000	9530	5325	2411	3700	4250	670	1020	540	995	745	150	1600	1270	600	250
25000	10310	5539	2619	3700	4250	670	1020	620	995	745	150	1680	1270	600	250
26000	10700	5649	2724	4600	5150	670	1030	680	995	745	150	1750	1270	600	250
27000	11250	5802	2872	4600	5150	670	1030	730	995	745	150	1800	1270	600	250
28000	12000	6009	3074	4600	5150	670	1030	730	995	745	150	1800	1270	600	250
29000	12610	6177	3238	4600	5150	670	1030	780	995	745	150	1850	1270	600	250
30000	13570	6442	3500	4600	5150	670	1030	830	995	745	150	1900	1270	600	250
31000	14470	6686	3740	4600	5150	670	1030	830	995	745	150	1900	1270	600	250
32000	15160	6875	3926	4600	5150	670	1030	880	995	745	150	1950	1270	600	250

(*) Peso gru con carrello

(**) Avvicinamento minimo solo sul lato opposto linea elettrica

Riferimento disegno: PREV100A

INGOMBRI VALIDI SOLO PER ARGANO INDICATO

INGOMBRI GRU A PONTE BITRAVE A CASSONE

20-dic-07

PORTATA GRU t 10

Gruppo strutturale A4 FEM
Vel. scorrimento 40/10 m/min
Vel. traslazione 20/5 m/min

ARGANO A260_B04_10 - corsa gancio m 10 - vel. soll. m/min 4 / 0.8

LUCE	Peso (*)	Pmax	Pmin	I	L	C	B	T	D1 (**)	D2 (**)	A	B1	F	H	R
mm	kg	daN	daN	mm	mm	mm	mm	mm	mm	mm	mm	mm	mm	mm	mm
10000	3890	6111	849	2500	3050	670	1020	260	1155	935	150	1320	1270	600	250
11000	4110	6225	905	2500	3050	670	1020	260	1155	935	150	1320	1270	600	250
12000	4430	6356	987	2500	3050	670	1020	260	1155	935	150	1320	1270	600	250
13000	4690	6463	1054	2500	3050	670	1020	260	1155	935	150	1320	1270	600	250
14000	5090	6604	1160	2500	3050	670	1020	320	1155	935	150	1380	1270	600	250
15000	5490	6739	1264	2500	3050	670	1020	320	1155	935	150	1380	1270	600	250
16000	5970	6894	1392	2500	3050	670	1020	380	1155	935	150	1440	1270	600	250
17000	6800	7142	1616	3150	3700	670	1020	380	1155	935	150	1440	1270	600	250
18000	7170	7260	1713	3150	3700	670	1020	460	1155	935	150	1520	1270	600	250
19000	7700	7419	1854	3150	3700	670	1020	460	1155	935	150	1520	1270	600	250
20000	8280	7594	2012	3150	3700	670	1020	460	1155	935	150	1530	1270	600	250
21000	9420	7913	2316	3700	4250	670	1020	540	1155	935	150	1610	1270	600	250
22000	10340	8176	2565	3700	4250	670	1020	540	1155	935	150	1610	1270	600	250
23000	11360	8463	2840	3700	4250	670	1020	540	1155	935	150	1610	1270	600	250
24000	10470	8234	2598	3700	4250	670	1020	740	1155	935	150	1800	1270	600	250
25000	11630	8555	2909	3700	4250	670	1020	740	1155	935	150	1810	1270	600	250
26000	12810	8882	3226	4600	5320	670	1130	670	1165	945	170	1860	1270	600	315 (M)
27000	13390	9047	3382	4600	5320	670	1130	720	1165	945	170	1910	1270	600	315 (M)
28000	14250	9287	3614	4600	5320	670	1130	720	1165	945	170	1910	1270	600	315 (M)
29000	14950	9484	3802	4600	5320	670	1130	770	1165	945	170	1960	1270	600	315 (M)
30000	15630	9674	3985	4600	5320	670	1130	820	1165	945	170	2010	1270	600	315 (M)
31000	16590	9940	4244	4600	5320	670	1140	820	1165	945	170	2010	1270	600	315 (M)
32000	17650	10232	4530	4600	5320	670	1140	870	1165	945	170	2060	1270	600	315 (M)

(*) Peso gru con carrello

(**) Avvicinamento minimo solo sul lato opposto linea elettrica

Riferimento disegno: PREV100A

INGOMBRI VALIDI SOLO PER ARGANO INDICATO

INGOMBRI GRU A PONTE BITRAVE A CASSONE

20-dic-07

PORTATA GRU t 12.5

Gruppo strutturale A4 FEM
Vel. scorrimento 40/10 m/min
Vel. traslazione 20/5 m/min

ARGANO A270_B04_12D5 - corsa gancio m 10 - vel. soll. m/min 4 / 0.8

LUCE	Peso (*)	Pmax	Pmin	I	L	C	B	T	D1 (**)	D2 (**)	A	B1	F	H	R
mm	kg	daN	daN	mm	mm	mm	mm	mm	mm	mm	mm	mm	mm	mm	mm
10000	4760	7641	1004	3150	3870	1000	1110	290	1060	1110	170	1460	1670	670	315
11000	5130	7809	1098	3150	3870	1000	1110	290	1060	1110	170	1460	1670	670	315
12000	5410	7941	1168	3150	3870	1000	1110	290	1060	1110	170	1460	1670	670	315
13000	5820	8100	1275	3150	3870	1000	1110	290	1060	1110	170	1460	1670	670	315
14000	6450	8311	1442	3150	3870	1000	1110	350	1060	1110	170	1520	1670	670	315
15000	6750	8426	1518	3150	3870	1000	1110	350	1060	1110	170	1520	1670	670	315
16000	7230	8588	1646	3150	3870	1000	1120	350	1060	1110	170	1520	1670	670	315
17000	7840	8781	1809	3150	3870	1000	1120	430	1060	1110	170	1600	1670	670	315
18000	8170	8893	1894	3150	3870	1000	1120	430	1060	1110	170	1600	1670	670	315
19000	8950	9125	2102	3150	3870	1000	1120	430	1060	1110	170	1610	1670	670	315
20000	11220	9757	2713	3700	4420	1000	1120	590	1060	1110	170	1760	1670	670	315
21000	11640	9890	2826	3700	4420	1000	1120	590	1060	1110	170	1760	1670	670	315
22000	12070	10021	2940	3700	4420	1000	1120	590	1060	1110	170	1760	1670	670	315
23000	12260	10089	2991	3700	4420	1000	1110	710	1060	1110	170	1880	1670	670	315
24000	13540	10448	3336	3700	4420	1000	1120	710	1060	1110	170	1890	1670	670	315
25000	14000	10582	3457	3700	4420	1000	1110	810	1060	1110	170	1980	1670	670	315
26000	15240	10929	3790	4600	5440	1000	1290	630	1030	1080	200	2000	1670	670	400 (M)
27000	15530	11018	3868	4600	5440	1000	1290	680	1030	1080	200	2050	1670	670	400 (M)
28000	16220	11214	4053	4600	5440	1000	1290	730	1030	1080	200	2100	1670	670	400 (M)
29000	17190	11485	4314	4600	5440	1000	1290	780	1030	1080	200	2150	1670	670	400 (M)
30000	18180	11761	4581	4600	5440	1000	1290	780	1030	1080	200	2150	1670	670	400 (M)
31000	18930	11971	4782	4600	5440	1000	1290	830	1030	1080	200	2200	1670	670	400 (M)
32000	19720	12192	4995	4600	5440	1000	1290	880	1030	1080	200	2250	1670	670	400 (M)

(*) Peso gru con carrello

(**) Avvicinamento minimo solo sul lato opposto linea elettrica

Riferimento disegno: PREV100A

INGOMBRI VALIDI SOLO PER ARGANO INDICATO

INGOMBRI GRU A PONTE BITRAVE A CASSONE

20-dic-07

PORTATA GRU t 16

Gruppo strutturale A4 FEM
Vel. scorrimento 40/10 m/min
Vel. traslazione 20/5 m/min

ARGANO A270_B04_16 - corsa gancio m 10 - vel. soll. m/min 4 / 0.8

LUCE	Peso (*)	Pmax	Pmin	I	L	C	B	T	D1 (**)	D2 (**)	A	B1	F	H	R
mm	kg	daN	daN	mm	mm	mm	mm	mm	mm	mm	mm	mm	mm	mm	mm
10000	5400	9514	1177	3150	3870	1000	1120	350	1060	1110	170	1520	1670	670	315
11000	5830	9717	1289	3150	3870	1000	1120	350	1060	1110	170	1530	1670	670	315
12000	6150	9874	1369	3150	3870	1000	1120	350	1060	1110	170	1530	1670	670	315
13000	6630	10062	1493	3150	3870	1000	1120	350	1060	1110	170	1530	1670	670	315
14000	6960	10202	1578	3150	3870	1000	1120	350	1060	1110	170	1530	1670	670	315
15000	7680	10441	1769	3150	3870	1000	1120	430	1060	1110	170	1600	1670	670	315
16000	8190	10620	1905	3150	3870	1000	1120	430	1060	1110	170	1610	1670	670	315
17000	8560	10753	2002	3150	3870	1000	1120	430	1060	1110	170	1610	1670	670	315
18000	9390	11008	2224	3150	3870	1000	1120	430	1060	1110	170	1610	1670	670	315
19000	10790	11413	2600	3700	4420	1000	1120	590	1060	1110	170	1760	1670	670	315
20000	11220	11553	2713	3700	4420	1000	1120	590	1060	1110	170	1760	1670	670	315
21000	12270	11860	2996	3700	4420	1000	1120	590	1060	1110	170	1770	1670	670	315
22000	13080	12099	3213	3700	4420	1000	1120	710	1060	1110	170	1880	1670	670	315
23000	14240	12431	3525	3700	4420	1000	1120	710	1060	1110	170	1890	1670	670	315
24000	15030	12661	3737	3700	4420	1000	1120	810	1060	1110	170	1980	1670	670	315
25000	15800	12883	3943	3700	4420	1000	1120	860	1060	1110	170	2030	1670	670	315
26000	16540	13097	4141	4600	5440	1000	1290	730	1030	1080	200	2100	1670	670	400 (M)
27000	17440	13353	4383	4600	5440	1000	1290	730	1030	1080	200	2100	1670	670	400 (M)
28000	18040	13528	4544	4600	5440	1000	1290	780	1030	1080	200	2150	1670	670	400 (M)
29000	18860	13761	4765	4600	5440	1000	1290	830	1030	1080	200	2200	1670	670	400 (M)
30000	19720	14003	4996	4600	5440	1000	1290	880	1030	1080	200	2250	1670	670	400 (M)
31000	21800	14575	5557	4600	5440	1000	1290	930	1030	1080	200	2300	1670	670	400 (M)
32000	22740	14838	5810	4600	5440	1000	1290	980	1030	1080	200	2350	1670	670	400 (M)

(*) Peso gru con carrello

(**) Avvicinamento minimo solo sul lato opposto linea elettrica

Riferimento disegno: PREV100A

INGOMBRI VALIDI SOLO PER ARGANO INDICATO

INGOMBRI GRU A PONTE BITRAVE A CASSONE

20-dic-07

PORTATA GRU t 20

Gruppo strutturale A4 FEM
Vel. scorrimento 40/10 m/min
Vel. traslazione 20/5 m/min

ARGANO A270_B04_20 - corsa gancio m 10 - vel. soll. m/min 4 / 0.8

LUCE	Peso (*)	Pmax	Pmin	I	L	C	B	T	D1 (**)	D2 (**)	A	B1	F	H	R
mm	kg	daN	daN	mm	mm	mm	mm	mm	mm	mm	mm	mm	mm	mm	mm
10000	5740	11572	1247	2700	3420	1000	1120	430	1060	1110	170	1610	1670	670	315
11000	6070	11766	1329	2700	3420	1000	1120	430	1060	1110	170	1610	1670	670	315
12000	6540	11981	1451	2700	3420	1000	1120	430	1060	1110	170	1610	1670	670	315
13000	7040	12190	1581	2700	3420	1000	1130	430	1060	1110	170	1610	1670	670	315
14000	7760	12447	1771	2700	3420	1000	1130	430	1060	1110	170	1620	1670	670	315
15000	8350	12662	1926	2700	3420	1000	1130	430	1060	1110	170	1620	1670	670	315
16000	8900	12859	2073	2700	3420	1000	1130	430	1060	1110	170	1620	1670	670	315
17000	10050	13213	2381	2700	3420	1000	1130	590	1060	1110	170	1780	1670	670	315
18000	10500	13372	2500	2700	3420	1000	1130	590	1060	1110	170	1780	1670	670	315
19000	11770	13748	2840	3700	4420	1000	1210	510	1060	1110	170	1780	1670	670	315 (M)
20000	12160	13883	2943	3700	4420	1000	1210	510	1060	1110	170	1780	1670	670	315 (M)
21000	13460	14262	3293	3700	4420	1000	1210	580	1060	1110	170	1850	1670	670	315 (M)
22000	13960	14424	3427	3700	4420	1000	1210	580	1060	1110	170	1850	1670	670	315 (M)
23000	14970	14719	3698	3700	4420	1000	1210	730	1060	1110	170	1990	1670	670	315 (M)
24000	15790	14960	3917	3700	4420	1000	1210	780	1060	1110	170	2040	1670	670	315 (M)
25000	17180	15354	4290	3700	4420	1000	1210	780	1060	1110	170	2050	1670	670	315 (M)
26000	18500	15728	4646	4600	5440	1000	1360	670	1030	1080	200	2110	1670	670	400 (M1)
27000	19610	16044	4944	4600	5440	1000	1360	720	1030	1080	200	2160	1670	670	400 (M1)
28000	20480	16294	5178	4600	5440	1000	1360	770	1030	1080	200	2210	1670	670	400 (M1)
29000	21370	16549	5417	4600	5440	1000	1360	820	1030	1080	200	2260	1670	670	400 (M1)
30000	21960	16722	5576	4600	5440	1000	1360	820	1030	1080	200	2260	1670	670	400 (M1)
31000	23370	17115	5956	4600	5440	1000	1360	870	1030	1080	200	2310	1670	670	400 (M1)
32000	25180	17615	6444	4600	5440	1000	1360	920	1030	1080	200	2360	1670	670	400 (M1)

(*) Peso gru con carrello

(**) Avvicinamento minimo solo sul lato opposto linea elettrica

Riferimento disegno: PREV100A

INGOMBRI VALIDI SOLO PER ARGANO INDICATO

INGOMBRI GRU A PONTE BITRAVE A CASSONE

20-dic-07

PORTATA GRU t 25

Gruppo strutturale A4 FEM
Vel. scorrimento 40/10 m/min
Vel. traslazione 20/5 m/min

ARGANO A270_B04_25 - corsa gancio m 10 - vel. soll. m/min 4 / 0.8

LUCE	Peso (*)	Pmax	Pmin	I	L	C	B	T	D1 (**)	D2 (**)	A	B1	F	H	R
mm	kg	daN	daN	mm	mm	mm	mm	mm	mm	mm	mm	mm	mm	mm	mm
10000	7010	14499	1441	2700	3420	1160	1250	430	1005	1435	170	1740	1940	780	315
11000	7560	14778	1577	2700	3420	1160	1250	430	1005	1435	170	1740	1940	780	315
12000	8080	15030	1710	2700	3420	1160	1250	430	1005	1435	170	1740	1940	780	315
13000	9060	15389	1968	2700	3420	1160	1250	590	1005	1435	170	1900	1940	780	315
14000	10760	15927	2420	3700	4540	1160	1400	450	1005	1435	200	1920	1940	780	400
15000	11240	16126	2543	3700	4540	1160	1400	450	980	1410	200	1920	1940	780	400
16000	12290	16471	2822	3700	4540	1160	1400	520	980	1410	200	1990	1940	780	400
17000	13000	16718	3011	3700	4540	1160	1400	570	980	1410	200	2040	1940	780	400
18000	14070	17053	3295	3700	4540	1160	1400	570	980	1410	200	2040	1940	780	400
19000	14620	17245	3441	3700	4540	1160	1400	570	980	1410	200	2040	1940	780	400
20000	16900	17898	4052	3700	4540	1160	1400	720	980	1410	200	2190	1940	780	400
21000	17540	18105	4222	3700	4540	1160	1400	720	980	1410	200	2190	1940	780	400
22000	18180	18310	4393	3700	4540	1160	1400	720	980	1410	200	2190	1940	780	400
23000	18820	18512	4563	3700	4540	1160	1400	720	980	1410	200	2190	1940	780	400
24000	20270	18931	4954	3700	4540	1160	1400	720	980	1410	200	2190	1940	780	400
25000	21800	19367	5364	3700	4540	1160	1400	720	980	1410	200	2190	1940	780	400
26000	22040	19454	5427	4600	5440	1160	1490	730	980	1410	200	2290	1940	780	400 (M1)
27000	23040	19745	5695	4600	5440	1160	1490	780	980	1410	200	2340	1940	780	400 (M1)
28000	23700	19943	5872	4600	5440	1160	1490	780	980	1410	200	2340	1940	780	400 (M1)
29000	24740	20242	6151	4600	5440	1160	1490	830	980	1410	200	2390	1940	780	400 (M1)
30000	25420	20442	6334	4600	5440	1160	1490	830	980	1410	200	2390	1940	780	400 (M1)
31000	27260	20955	6829	4600	5440	1160	1490	880	980	1410	200	2440	1940	780	400 (M1)
32000	28380	21272	7131	4600	5440	1160	1490	930	980	1410	200	2490	1940	780	400 (M1)

(*) Peso gru con carrello

(**) Avvicinamento minimo solo sul lato opposto linea elettrica

Riferimento disegno: PREV100A

INGOMBRI VALIDI SOLO PER ARGANO INDICATO

INGOMBRI GRU A PONTE BITRAVE A CASSONE

20-dic-07

PORTATA GRU t 30

Gruppo strutturale A4 FEM
Vel. scorrimento 40/10 m/min
Vel. traslazione 20/5 m/min

ARGANO A280_B04_30 - corsa gancio m 10 - vel. soll. m/min 4 / 0.8

LUCE	Peso (*)	Pmax	Pmin	I	L	C	B	T	D1 (**)	D2 (**)	A	B1	F	H	R
mm	kg	daN	daN	mm	mm	mm	mm	mm	mm	mm	mm	mm	mm	mm	mm
10000	8610	17498	1730	3700	4540	1000	1450	200	1165	1085	200	1730	1840	840	400
11000	9010	17767	1825	3700	4540	1000	1450	200	1165	1085	200	1730	1840	840	400
12000	9610	18063	1975	3700	4540	1000	1450	280	1165	1085	200	1810	1840	840	400
13000	10250	18349	2139	3700	4540	1000	1450	280	1165	1085	200	1810	1840	840	400
14000	10690	18565	2249	3700	4540	1000	1450	360	1165	1085	200	1890	1840	840	400
15000	11970	18995	2588	3700	4540	1000	1450	510	1165	1085	200	2040	1840	840	400
16000	12810	19295	2809	3700	4540	1000	1450	610	1165	1085	200	2140	1840	840	400
17000	13790	19625	3068	3700	4540	1000	1450	660	1165	1085	200	2190	1840	840	400
18000	14310	19823	3203	3700	4540	1000	1450	660	1165	1085	200	2190	1840	840	400
19000	15070	20080	3404	3700	4540	1000	1450	710	1165	1085	200	2240	1840	840	400
20000	15930	20359	3632	3700	4540	1000	1450	760	1165	1085	200	2290	1840	840	400
21000	16950	20676	3904	3700	4540	1000	1450	810	1165	1085	200	2340	1840	840	400
22000	17790	20941	4128	3700	4540	1000	1450	860	1165	1085	200	2390	1840	840	400
23000	18650	21209	4357	3700	4540	1000	1450	910	1165	1085	200	2440	1840	840	400
24000	20950	21862	4975	3700	4540	1000	1460	920	1165	1085	200	2450	1840	840	400
25000	21610	22069	5151	3700	4540	1000	1460	920	1165	1085	200	2450	1840	840	400
26000	24370	22842	5894	4600	5730	1000	1610	770	1165	1085	200	2450	1840	840	500
27000	27930	23828	6853	4600	5730	1000	1610	810	1165	1085	200	2500	1840	840	500
28000	29150	24181	7181	4600	5730	1000	1610	860	1165	1085	200	2550	1840	840	500
29000	30370	24532	7508	4600	5730	1000	1610	910	1165	1085	200	2600	1840	840	500
30000	31190	24774	7728	4600	5730	1000	1610	910	1165	1085	200	2600	1840	840	500
31000	33110	25311	8245	4600	5730	1000	1610	960	1165	1085	200	2650	1840	840	500
32000	34470	25696	8610	4600	5730	1000	1610	1010	1165	1085	200	2700	1840	840	500

(*) Peso gru con carrello

(**) Avvicinamento minimo solo sul lato opposto linea elettrica

Riferimento disegno: PREV100A

INGOMBRI VALIDI SOLO PER ARGANO INDICATO

INGOMBRI GRU A PONTE BITRAVE A CASSONE

20-dic-07

PORTATA GRU t 35

Gruppo strutturale A4 FEM
Vel. scorrimento 40/10 m/min
Vel. traslazione 20/5 m/min

ARGANO A280_B03_35 - corsa gancio m 10 - vel. soll. m/min 3 / 0.6

LUCE	Peso (*)	Pmax	Pmin	I	L	C	B	T	D1 (**)	D2 (**)	A	B1	F	H	R
mm	kg	daN	daN	mm	mm	mm	mm	mm	mm	mm	mm	mm	mm	mm	mm
10000	9690	20393	1849	3700	4540	1240	1520	200	1170	1590	200	1800	2140	900	400
11000	10610	20830	2080	3700	4540	1240	1530	210	1170	1590	200	1810	2140	900	400
12000	11370	21193	2271	3700	4540	1240	1530	290	1170	1590	200	1890	2140	900	400
13000	11470	21354	2285	3700	4540	1240	1530	290	1170	1590	200	1890	2140	900	400
14000	13030	21889	2696	3700	4540	1240	1530	370	1170	1590	200	1970	2140	900	400
15000	13750	22183	2881	3700	4540	1240	1530	520	1170	1590	200	2120	2140	900	400
16000	14550	22485	3089	3700	4540	1240	1530	570	1200	1620	200	2170	2140	900	400
17000	15350	22778	3298	3700	4540	1240	1530	620	1200	1620	200	2220	2140	900	400
18000	16830	23246	3692	3700	4540	1240	1530	620	1200	1620	200	2220	2140	900	400
19000	18130	23657	4037	3700	4540	1240	1530	670	1200	1620	200	2270	2140	900	400
20000	19090	23971	4291	3700	4540	1240	1530	720	1200	1620	200	2320	2140	900	400
21000	20170	24313	4578	3700	4540	1240	1530	770	1200	1620	200	2370	2140	900	400
22000	21470	24709	4925	3700	4540	1240	1530	820	1200	1620	200	2420	2140	900	400
23000	22630	25063	5234	3700	4540	1240	1530	870	1200	1620	200	2470	2140	900	400
24000	23750	25403	5533	3700	4540	1240	1530	920	1200	1620	200	2520	2140	900	400
25000	24510	25643	5735	3700	4540	1240	1530	920	1200	1620	200	2520	2140	900	400
26000	28170	26663	6721	4600	5730	1240	1680	810	1170	1590	200	2570	2140	900	500
27000	29390	27022	7047	4600	5730	1240	1680	860	1170	1590	200	2620	2140	900	500
28000	30590	27374	7369	4600	5730	1240	1680	910	1170	1590	200	2670	2140	900	500
29000	31410	27621	7588	4600	5730	1240	1680	910	1170	1590	200	2670	2140	900	500
30000	33310	28158	8099	4600	5730	1240	1680	960	1170	1590	200	2720	2140	900	500
31000	34650	28542	8458	4600	5730	1240	1680	1010	1170	1590	200	2770	2140	900	500
32000	36050	28941	8834	4600	5730	1240	1680	1060	1170	1590	200	2820	2140	900	500

(*) Peso gru con carrello

(**) Avvicinamento minimo solo sul lato opposto linea elettrica

Riferimento disegno: PREV100A

INGOMBRI VALIDI SOLO PER ARGANO INDICATO

INGOMBRI GRU A PONTE BITRAVE A CASSONE

20-dic-07

PORTATA GRU t 40

Gruppo strutturale A4 FEM
Vel. scorrimento 40/10 m/min
Vel. traslazione 20/5 m/min

ARGANO A280_B03_40 - corsa gancio m 10 - vel. soll. m/min 3 / 0.6

LUCE	Peso (*)	Pmax	Pmin	I	L	C	B	T	D1 (**)	D2 (**)	A	B1	F	H	R
mm	kg	daN	daN	mm	mm	mm	mm	mm	mm	mm	mm	mm	mm	mm	mm
10000	9910	22882	1908	3700	4540	1240	1520	280	1165	1085	200	1880	2140	900	400
11000	10710	23312	2107	3700	4540	1240	1530	290	1165	1085	200	1890	2140	900	400
12000	11450	23690	2292	3700	4540	1240	1530	370	1165	1085	200	1970	2140	900	400
13000	11890	23959	2399	3700	4540	1240	1530	370	1165	1085	200	1970	2140	900	400
14000	12930	24369	2669	3700	4540	1240	1530	450	1165	1085	200	2050	2140	900	400
15000	14530	12456	1546	1600	4460	1240	1510	480	1165	1085	170	2050	2140	900	315 (M1)
16000	16190	12729	1766	1600	4460	1240	1510	680	1165	1085	170	2250	2140	900	315 (M1)
17000	17030	12886	1876	1600	4460	1240	1510	730	1165	1085	170	2300	2140	900	315 (M1)
18000	17890	13041	1989	1600	4460	1240	1510	780	1165	1085	170	2350	2140	900	315 (M1)
19000	19110	13240	2151	1600	4460	1240	1510	830	1165	1085	170	2400	2140	900	315 (M1)
20000	20050	13398	2275	1600	4460	1240	1510	880	1165	1085	170	2450	2140	900	315 (M1)
21000	22090	13701	2548	1600	4460	1240	1510	880	1165	1085	170	2450	2140	900	315 (M1)
22000	22830	13826	2646	1600	4460	1240	1510	880	1165	1085	170	2450	2140	900	315 (M1)
23000	23950	14001	2795	1600	4460	1240	1510	930	1165	1085	170	2500	2140	900	315 (M1)
24000	25610	14246	3018	1600	4460	1240	1510	980	1165	1085	170	2550	2140	900	315 (M1)
25000	26810	14428	3178	1600	4460	1240	1510	1030	1165	1085	170	2600	2140	900	315 (M1)
26000	28950	29470	6931	4600	5730	1240	1680	910	1165	1085	200	2670	2140	900	500
27000	30770	29995	7420	4600	5730	1240	1680	960	1165	1085	200	2720	2140	900	500
28000	31630	30258	7650	4600	5730	1240	1680	960	1165	1085	200	2720	2140	900	500
29000	32950	30644	8004	4600	5730	1240	1680	1010	1165	1085	200	2770	2140	900	500
30000	34330	31043	8374	4600	5730	1240	1680	1060	1165	1085	200	2820	2140	900	500
31000	36370	31619	8923	4600	5730	1240	1680	1110	1165	1085	200	2870	2140	900	500
32000	38010	32086	9364	4600	5730	1240	1680	1120	1165	1085	200	2870	2140	900	500

(*) Peso gru con carrello

(**) Avvicinamento minimo solo sul lato opposto linea elettrica

Riferimento disegno: PREV100A ; PREV100A-8

Ruota R 315 (M1) quota Z = 560 mm

INGOMBRI VALIDI SOLO PER ARGANO INDICATO

INGOMBRI GRU A PONTE BITRAVE A CASSONE

20-dic-07

PORTATA GRU t 50

Gruppo strutturale A4 FEM
Vel. scorrimento 40/10 m/min
Vel. traslazione 20/5 m/min

ARGANO A350_B03_50 - corsa gancio m 10 - vel. soll. m/min 3.6 / 0.6

LUCE	Peso (*)	Pmax	Pmin	I	L	C	B	T	D1 (**)	D2 (**)	A	B1	F	H	R
mm	kg	daN	daN	mm	mm	mm	mm	mm	mm	mm	mm	mm	mm	mm	mm
10000	14340	14733	1287	1600	4960	1700	1750	300	1500	1500	170	2110	2840	1140	315 (M1)
11000	14840	14938	1340	1600	4960	1700	1750	300	1500	1500	170	2110	2840	1140	315 (M1)
12000	15660	15164	1439	1600	4960	1700	1750	380	1500	1500	170	2190	2840	1140	315 (M1)
13000	16540	15379	1547	1600	4960	1700	1750	460	1500	1500	170	2270	2840	1140	315 (M1)
14000	17420	15581	1657	1600	4960	1700	1750	530	1500	1500	170	2340	2840	1140	315 (M1)
15000	19820	15977	1973	1850	5300	1700	1840	500	1500	1500	200	2410	2840	1140	400 (M1)
16000	21440	16259	2185	1850	5300	1700	1840	700	1500	1500	200	2610	2840	1140	400 (M1)
17000	22620	16474	2338	1850	5300	1700	1840	750	1500	1500	200	2660	2840	1140	400 (M1)
18000	23700	16669	2479	1850	5300	1700	1840	800	1500	1500	200	2710	2840	1140	400 (M1)
19000	24760	16856	2617	1850	5300	1700	1840	850	1500	1500	200	2760	2840	1140	400 (M1)
20000	26240	17096	2813	1850	5300	1700	1840	900	1500	1500	200	2810	2840	1140	400 (M1)
21000	27360	17283	2960	1850	5300	1700	1840	950	1500	1500	200	2860	2840	1140	400 (M1)
22000	28520	17472	3113	1850	5300	1700	1840	1000	1500	1500	200	2910	2840	1140	400 (M1)
23000	30320	17745	3353	1850	5300	1700	1840	1000	1500	1500	200	2910	2840	1140	400 (M1)
24000	31280	17902	3480	1850	5300	1700	1840	1000	1500	1500	200	2910	2840	1140	400 (M1)
25000	33160	18181	3731	1850	5300	1700	1840	1050	1500	1500	200	2960	2840	1140	400 (M1)
26000	34100	18331	3855	1850	5300	1700	1840	1050	1500	1500	200	2960	2840	1140	400 (M1)
27000	35440	18534	4034	1850	5300	1700	1840	1100	1500	1500	200	3010	2840	1140	400 (M1)
28000	37620	18848	4326	1850	5300	1700	1840	1100	1500	1500	200	3010	2840	1140	400 (M1)
29000	38580	18996	4454	1850	5300	1700	1840	1100	1500	1500	200	3010	2840	1140	400 (M1)
30000	40060	19214	4652	1850	5300	1700	1840	1150	1500	1500	200	3060	2840	1140	400 (M1)
31000	42420	19548	4968	1850	5300	1700	1840	1200	1500	1500	200	3110	2840	1140	400 (M1)
32000	43480	19707	5110	1850	5300	1700	1840	1200	1500	1500	200	3110	2840	1140	400 (M1)

(*) Peso gru con carrello

(**) Avvicinamento minimo solo sul lato opposto linea elettrica

Riferimento disegno: PREV100A-8

Ruota R 315 (M1) quota Z = 1060 mm

Ruota R 400 (M1) quota Z = 760 mm

INGOMBRI VALIDI SOLO PER ARGANO INDICATO

RUOTE PONTE (misure in mm)

18 dicembre 2013

R diametro ruota	125	160	160 (M)	200	200 (M)	250	315	315 (M)	400	400 (M)	500	315 (M1)	400 (M1)
b max.	50	55	55	55	55	55	65	65	75	75	75	65	75
b min.	40	40	40	40	40	40	40	40	50	50	50	40	50
h min.	30	30	30	30	30	30	30	30	40	40	50	40	40
∅	70	100	100	100	100	100	150	150	150	150	200	150	150
M (>= 6/10 R)	170	180	180	210	210	250	310	310	350	350	420	340	350
Ht	270	270	370	340	380	400	410	540	550	580	700	600	690

